

Fourreau sécurisé intégrable

FIT LASER



The mark of quality



SÉCURISÉ

MODULABLE

SIMPLE
À INTÉGRER

FIT LASER, une unité de marquage avec fourreau sécurisé

La solution laser qui trouve sa place sur vos lignes de production

FIT LASER est une solution de marquage intégrable tout-en-un, contenant les protections nécessaires pour un marquage efficace et sécurisé de vos pièces sur ligne de production.

Le système de marquage FIT LASER est en effet conçu pour **une intégration en classe 1**, garantissant la protection des personnes à proximité grâce à un faisceau enfermé dans un fourreau étanche aux rayonnements.

1234 5678 90



Compensation mécanique avec capteur de sécurité

Tiroir avec vitre de protection

Différentes tailles de nez disponibles

Tête de marquage

Flux d'air optimisé

Lecteur externe ou intégré à la tête

Capteurs additionnels

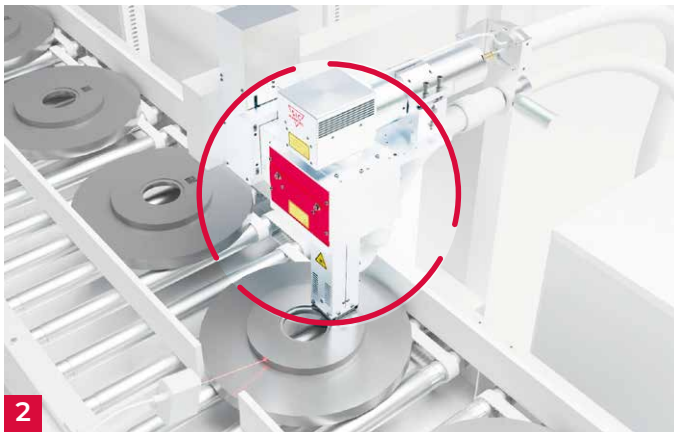
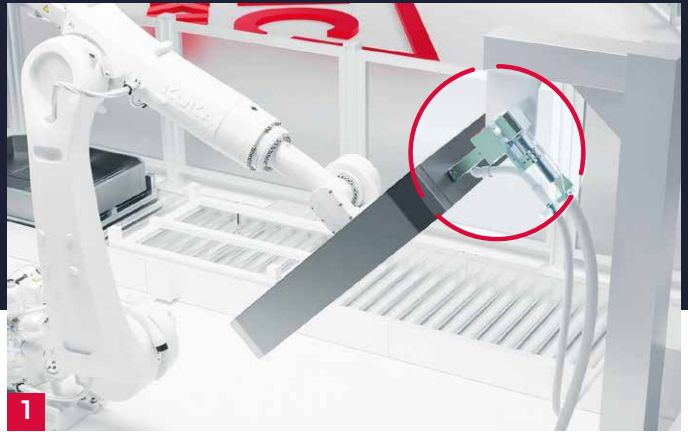
Joint d'étanchéité



Scannez le QR CODE pour découvrir la vidéo de démonstration



De nombreuses possibilités d'intégration



1 En position fixe :

La pièce est acheminée au FIT

2 Sur axe linéaire

3 Sur Robot ou Cobot :

Le FIT va à la pièce*

* Contacter SIC MARKING

Compensation mécanique intégrée

- Permet une installation simple au sein de votre production
- Compense jusqu'à 15mm les écarts de position des bras robots et les variations de tolérance des pièces
- Garantit une distance focale laser optimale et une qualité de marquage parfaite



Nez de différentes tailles

Plusieurs nez d'appui sont disponibles pour s'adapter à la surface à marquer



30 x 30
mm



50 x 50
mm



100 x 30
mm



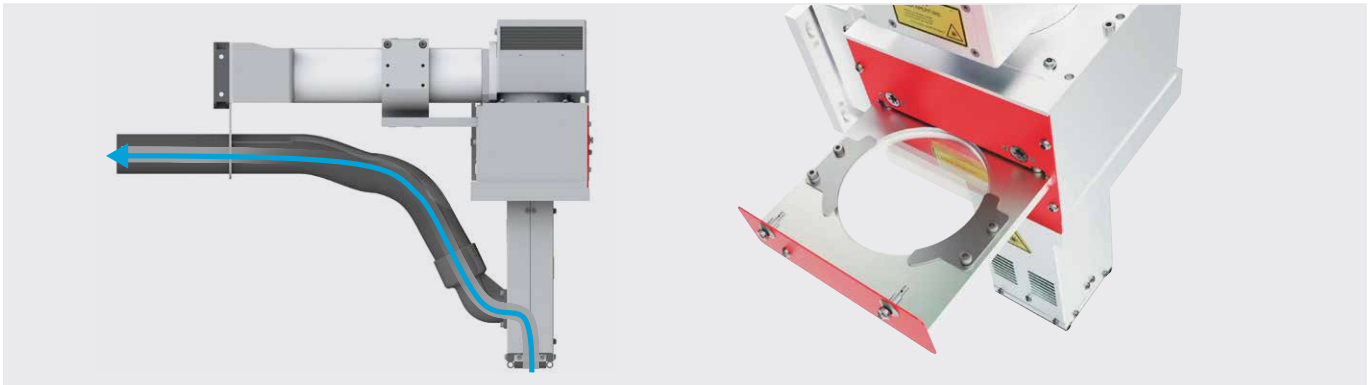
60 x 30
mm



Sur-mesure

Une solution intégrable conforme aux normes de sécurité

- Système préconfiguré pour une intégration classe 1 qui garantit une sécurité maximale
- Personnel à proximité protégé grâce au confinement du faisceau laser dans un fourreau étanche aux rayonnements
- Niveau de performance PL-e : le plus haut niveau de sécurité selon la norme ISO 13849-1, assurant une fiabilité et une protection totales



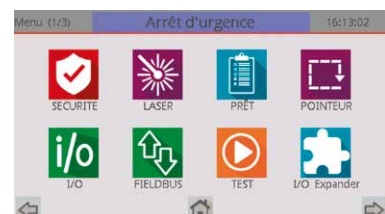
Entretien simplifié et performance garantie

- Flux d'air optimisé : conçu pour réduire significativement la fréquence des maintenances et des nettoyages
- Vitre de protection sur tiroir : un nettoyage facilité. Une protection optimale des éléments optiques contre la poussière, pour une performance durable



Contrôleur FU4 modulaire : s'adapte à votre ligne automatisée

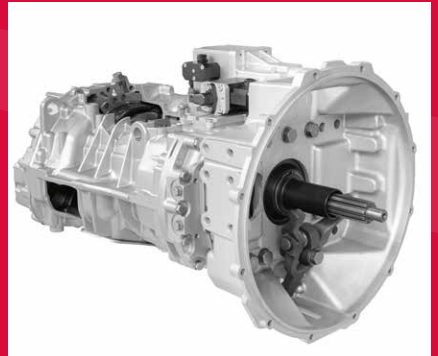
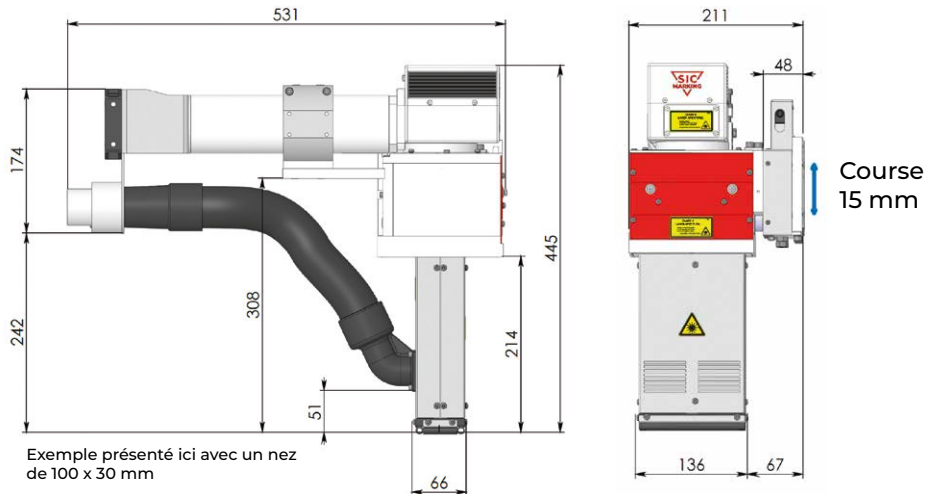
- Compatible avec les bus de terrain standard OPC UA, Profinet, Ethernet-IP et Profibus
- Carte E/S optionnelle pour piloter via le même protocole différents accessoires tels que capteurs de position additionnels, extracteurs de fumées, lecteur de codes 2D...
- Intègre un écran tactile avec des fonctions de diagnostic avancées



Spécifications techniques et accessoires

Exemples d'applications

Caractéristiques techniques :



Alimentation électrique	100-240V AC
Technologie	Laser fibré 1064 nm
Puissance	20W / 30W / 50W / 60W
Sécurité Laser (EN 60825-1)	Prêt pour une intégration Classe 1
Poids du FIT	13 kg
Niveau de performance des dispositifs de sécurité	PL-e

Accessoires disponibles :

Débitmètre



Extracteur de fumées



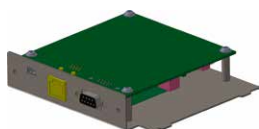
Enceinte climatisée pour contrôleur



Lecteur de code (intégré ou externe)



Carte Fieldbus Profinet, Ethernet IP ou Profibus



Capteurs additionnels



Les 8 services clés SIC MARKING



Conseil personnalisé pour un choix technologique optimal

Laser, micro-percussion ou rayage ? Nos experts vous aident à identifier la technologie de marquage la plus adaptée à vos exigences grâce à notre large gamme de solutions.



Solutions sur mesure adaptées à vos besoins

Nous développons des produits personnalisés s'adaptant parfaitement à vos processus industriels et aux exigences de votre industrie.



Études de faisabilité et tests techniques

Nous réalisons des études de faisabilité et des tests rigoureux pour valider chaque étape de votre projet. Des essais d'ingénierie peuvent également être proposés.



Formation complète pour vos équipes

Nos spécialistes forment vos équipes à l'utilisation de vos équipements pour garantir une maîtrise autonome et efficace.



Assistance lors de la mise en service

Nos équipes locales vous accompagnent pendant la mise en service de votre machine, facilitant une intégration fluide et rapide dans vos opérations quotidiennes.



Support technique et service après-vente

Un service après-vente réactif et un support technique dédié vous accompagnent pour toute assistance et fourniture de pièces de rechange et de consommables.



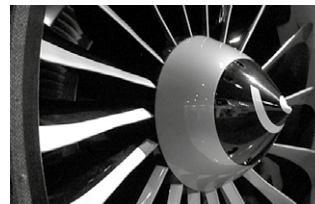
Solutions de retrofit pour une performance durable

Nous vous proposons des solutions de retrofit personnalisées pour prolonger la durée de vie de vos machines : rétrocompatibilité avec mise à jour des composants, modernisation complète ou reprise de matériel.



Accompagnement mondial avec expertise locale

Avec nos 10 filiales et notre réseau mondial de distributeurs, nous offrons des ressources globales associées à une expertise locale pour une prise en charge de vos projets de la conception à l'installation.



SIC MARKING CANADA
2 Rue de Lauzon #35,
Boucherville, QC, Canada
+1 450-449-9133

info@sicmarking.com
<https://www.sic-marking.ca>

