

Pistolet de marquage micro-percussion e-TOUCH EVO



The mark of quality



PORTABLE
TOUT-EN-UN

PERFORMANT

ÉCONOMIQUE



e-TOUCH EVO Pistolet de marquage micro-percussion

Compétitif, Léger, Portable

L'**e-TOUCH EVO** est une machine de marquage portable tout-en-un à écran tactile, à la fois économique, compacte et légère (2,2 kg).

Ce pistolet de marquage dispose de **3 faces d'appui interchangeables sans outil** lui permettant de s'adapter à toutes les configurations de marquage. Son stylet en carbure de tungstène assure un marquage précis, fiable et durable de vos textes, logos ou codes Datamatrix.

L'**écran tactile, manipulable avec ou sans gants**, permet de créer facilement et rapidement vos fichiers de marquage.

0A38 1340 83



Fenêtre de marquage :
60 x 25 mm

Éclairage LED

Interface
de programmation
intégrée

Faces d'appui
interchangeables

Écran tactile résistif
utilisable avec ou sans
gants

Connecteurs USB

Point de fixation
pour montage
sur équilibreur

Machine légère et compacte 2 kg

Alimentation par câble



Confort d'utilisation et efficacité



Machine tout-en-un compacte et légère :

- Pistolet de marquage avec écran tactile
- Parmi les plus légères du marché (2,2 kg), tout en restant robuste avec sa conception interne renforcée
- Pack complet incluant une mallette de transport, un kit d'entretien et le câble d'alimentation. Plusieurs accessoires sont également disponibles en option



Réaliser vos marquages avec simplicité et fiabilité

- Création de vos fichiers de marquage directement sur l'e-TOUCH EVO ou depuis votre poste de travail avec le logiciel FILE EDIT
- Mode opérateur/superviseur, permettant de verrouiller les paramètres critiques
- Mode lecteur de codes-barres, permettant de sélectionner automatiquement les fichiers et contenus à marquer sans erreur de saisie possible
- Fonction historique avec détection des doublons, alertant l'utilisateur en cas de numéro de série répété



Grande polyvalence grâce aux faces d'appui interchangeables

Différentes faces avant disponibles*

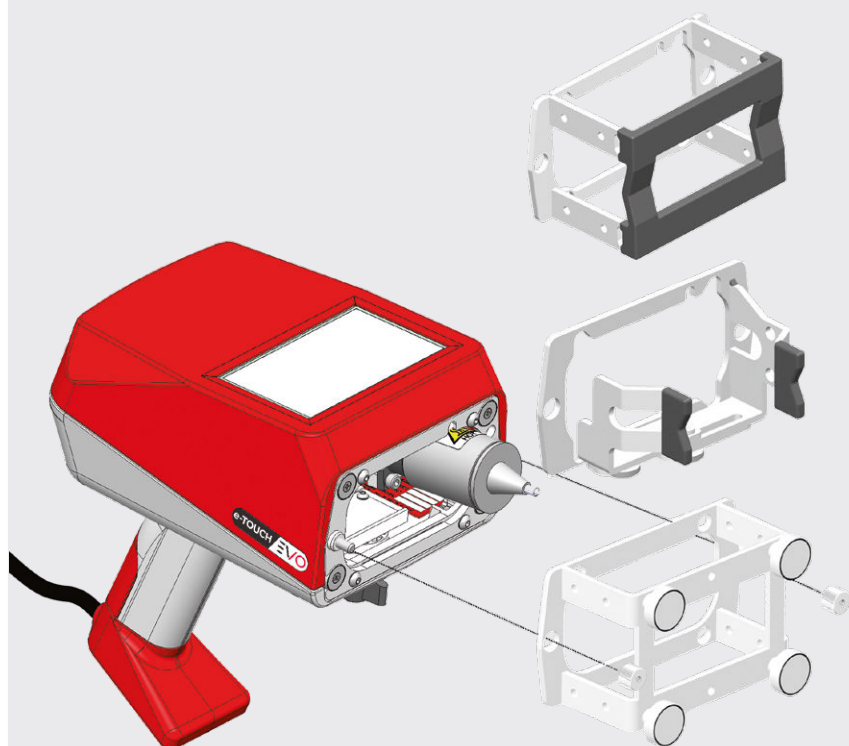
- Échange rapide sans outil
- Adaptées à toute géométrie de pièces (volumineuses, cylindriques, petites surfaces)



1 Face d'appui avec surface antidérapante

2 Face d'appui réduite et ajustable

3 Face d'appui aimantée



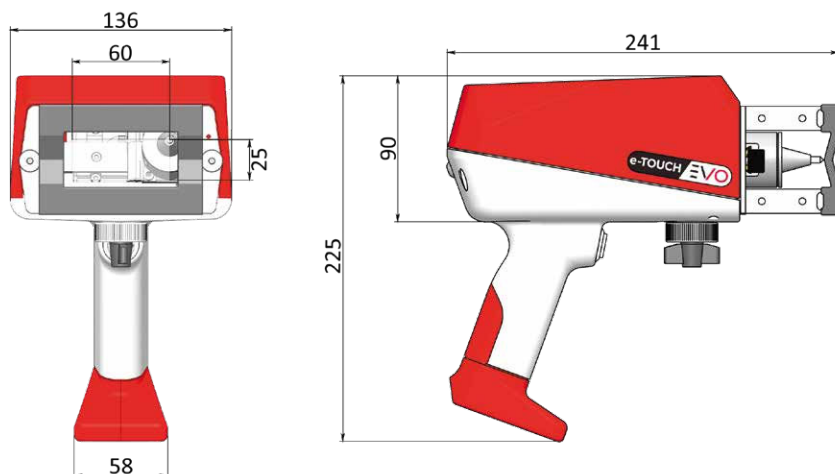
* Possibilité de concevoir des faces avant sur-mesure



Spécifications techniques et accessoires

Exemples d'applications

Caractéristiques techniques :



*Exemple présenté avec face avant standard

Câble d'alimentation	5 mètres
Écran	Tactile
Puissance	100 W
Fenêtre de marquage	60 x 25 mm
Dimensions extérieures	210 x 125 x 220 mm
Poids	2,2 kg
Stylet	Carbure de tungstène
Espace mémoire	Plus de 2000 fichiers

Accessoires disponibles :

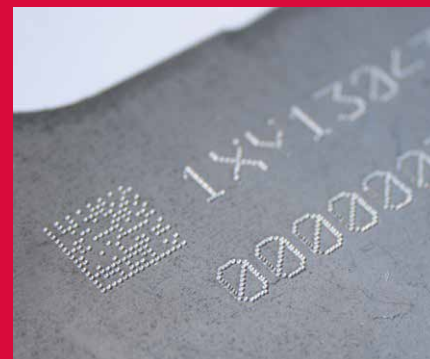
Lecteur de Codes-barres



Socle colonne



Faces avant



Les 8 services clés SIC MARKING



Conseil personnalisé pour un choix technologique optimal

Laser, micro-percussion ou rayage ? Nos experts vous aident à identifier la technologie de marquage la plus adaptée à vos exigences grâce à notre large gamme de solutions.



Solutions sur mesure adaptées à vos besoins

Nous développons des produits personnalisés s'adaptant parfaitement à vos processus industriels et aux exigences de votre industrie.



Études de faisabilité et tests techniques

Nous réalisons des études de faisabilité et des tests rigoureux pour valider chaque étape de votre projet. Des essais d'ingénierie peuvent également être proposés.



Formation complète pour vos équipes

Nos spécialistes forment vos équipes à l'utilisation de vos équipements pour garantir une maîtrise autonome et efficace.



Assistance lors de la mise en service

Nos équipes locales vous accompagnent pendant la mise en service de votre machine, facilitant une intégration fluide et rapide dans vos opérations quotidiennes.



Support technique et service après-vente

Un service après-vente réactif et un support technique dédié vous accompagnent pour toute assistance et fourniture de pièces de rechange et de consommables.



Solutions de retrofit pour une performance durable

Nous vous proposons des solutions de retrofit personnalisées pour prolonger la durée de vie de vos machines : rétrocompatibilité avec mise à jour des composants, modernisation complète ou reprise de matériel.



Accompagnement mondial avec expertise locale

Avec nos 10 filiales et notre réseau mondial de distributeurs, nous offrons des ressources globales associées à une expertise locale pour une prise en charge de vos projets de la conception à l'installation.



SIC MARKING
195 Rue des vergers
69480, Pommiers, France
+33 4 72 54 80 00
info@sic-marking.com
www.sic-marking.fr

