

# Pistolet de marquage micro-percussion e-MARK EVO



The mark of quality

PORTABLE  
TOUT-EN-UN

PERFORMANT

ROBUSTE



# e-MARK EVO Pistolet de marquage micro-percussion

## Performant. Portable. Fait pour durer.

L'e-MARK EVO est une machine de marquage portable, sans fil et tout-en-un, utilisant la technologie micro-percussion. Conçu pour marquer aussi bien les plastiques que les aciers jusqu'à 62 HRC, il allie **puissance, précision et polyvalence**.

Robuste, léger (3,2 kg) et ergonomique, l'e-MARK EVO s'adapte parfaitement à tous les environnements industriels. Son stylet en carbure de tungstène garantit des marquages précis, durables et fiables de vos textes, logos ou codes datamatrix.

0A38 1340 83



Fenêtre de marquage :  
60 x 25 mm

Éclairage LED

Interface  
de programmation  
intégrée

Faces d'appui  
interchangeables

Clavier à membranes  
industriel, résistant  
aux environnements  
difficiles

Connecteurs USB

Corps et poignée en fonderie  
d'aluminium assurant  
robustesse et légèreté

Point de fixation  
pour montage  
sur équilibre

Batterie 36V avec témoin  
de charge



**XL**

Existe aussi en version XL  
avec fenêtre de 120 x 40 mm

# Conception ergonomique pour une prise en main immédiate

## Machine tout-en-un compacte :

- Solution 100 % autonome, intégrant l'unité de commande avec écran
- Légère et équilibrée, utilisable d'une seule main pour un marquage facile de vos petites pièces
- Programmation rapide grâce à l'IHM embarquée et son clavier intégré
- Pack complet incluant :
  - Mallette de transport
  - 2 batteries + chargeur pour un usage continu (Charge batterie en 1 h)



## Différentes faces avant disponibles\*

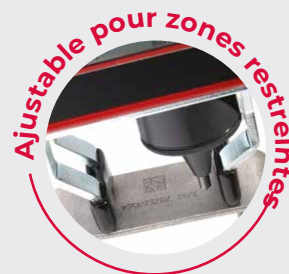
- Échange rapide sans outil
- Adaptées à toute géométrie de pièces (volumineuses, cylindriques, petites surfaces)



**1** Face d'appui avec surface antidérapante

**2** Face d'appui réduite et ajustable

**3** Face d'appui aimantée

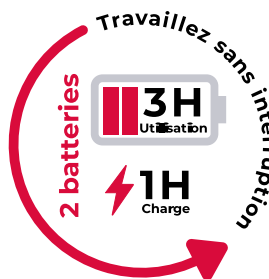


\* Possibilité de concevoir des faces avant sur-mesure



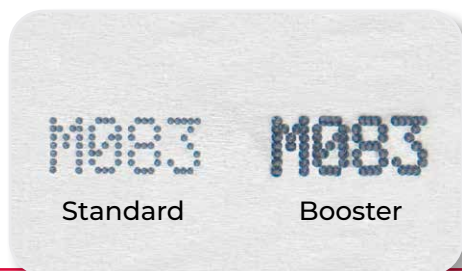
## Réalisez vos marquages avec simplicité et fiabilité

- Création de vos fichiers de marquage directement sur l'e-MARK EVO ou depuis votre poste de travail avec le logiciel FILE EDIT
- Mode opérateur/superviseur permettant de verrouiller les paramètres critiques
- Mode lecteur codes-barres permettant de sélectionner automatiquement le fichier et contenu à marquer sans erreur de saisie possible
- Fonction historique avec détection des doublons, alertant l'utilisateur en cas de numéro de série répété



## Conçu pour une utilisation intensive

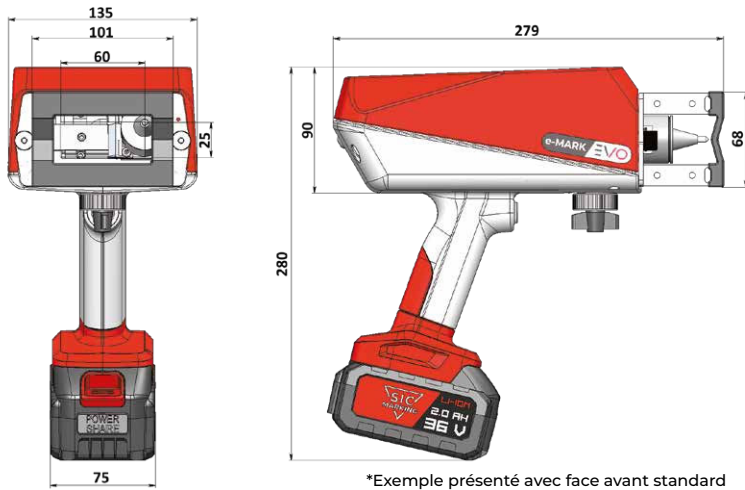
- Travaillez sans interruption grâce à deux batteries haute capacité
- Marquez des matériaux jusqu'à 62 HRC de dureté
- Choisissez votre machine selon vos applications :
  - **Version standard** pour des marquages rapides et précis
  - **Version Booster** : Marquages toujours rapides et précis, mais également profonds, visibles après peinture ou traitement de surface



# Spécifications techniques et accessoires

## Exemples d'applications

### Caractéristiques techniques :



\*Exemple présenté avec face avant standard

Alimentation électrique	Batterie 36 V
Temps de charge batterie	1 h
Autonomie	3 h
Fenêtre de marquage	60 x 25 mm
Dimensions extérieures	279 x 280 x 135 mm
Poids	3,2 kg
Stylet	Carbure de tungstène
Espace mémoire	Plus de 2000 fichiers

### Accessoires disponibles :

Lecteur de Codes-barres



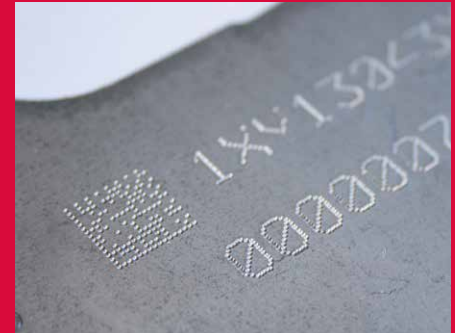
Socle colonne



Faces avant



Option booster



# Les 8 services clés SIC MARKING



## Conseil personnalisé pour un choix technologique optimal

Laser, micro-percussion ou rayage ? Nos experts vous aident à identifier la technologie de marquage la plus adaptée à vos exigences grâce à notre large gamme de solutions.



## Solutions sur mesure adaptées à vos besoins

Nous développons des produits personnalisés s'adaptant parfaitement à vos processus industriels et aux exigences de votre industrie.



## Études de faisabilité et tests techniques

Nous réalisons des études de faisabilité et des tests rigoureux pour valider chaque étape de votre projet. Des essais d'ingénierie peuvent également être proposés.



## Formation complète pour vos équipes

Nos spécialistes forment vos équipes à l'utilisation de vos équipements pour garantir une maîtrise autonome et efficace.



## Assistance lors de la mise en service

Nos équipes locales vous accompagnent pendant la mise en service de votre machine, facilitant une intégration fluide et rapide dans vos opérations quotidiennes.



## Support technique et service après-vente

Un service après-vente réactif et un support technique dédié vous accompagnent pour toute assistance et fourniture de pièces de rechange et de consommables.



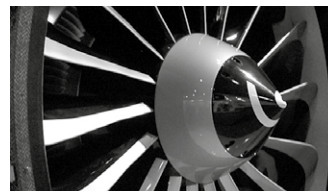
## Solutions de retrofit pour une performance durable

Nous vous proposons des solutions de retrofit personnalisées pour prolonger la durée de vie de vos machines : rétrocompatibilité avec mise à jour des composants, modernisation complète ou reprise de matériel.



## Accompagnement mondial avec expertise locale

Avec nos 10 filiales et notre réseau mondial de distributeurs, nous offrons des ressources globales associées à une expertise locale pour une prise en charge de vos projets de la conception à l'installation.



SIC MARKING CANADA  
2 Rue de Lauzon #35,  
Boucherville, QC, Canada  
+1 450-449-9133

info@sicmarking.com  
<https://www.sic-marking.ca>

